

## 主要規格

### ▼ 結構

螺絲對鎖式  
工字型法蘭

### ▼ 內部填充

甘油、矽油 (視使用溫度而定)

### ▼ 墊圈

橡膠

### ▼ 法蘭規格

JIS 日規  
ANSI 美規  
DIN 德規

### ▼ 壓力範圍

最小 0.6 bar  
最大 100 bar

### ▼ 環境溫度

10°C to 60°C

### ▼ 流體溫度

+80°C

### ▼ 防護等級

IP68

## 對鎖式隔膜(工字型) 型號: DS200-GP(S)



## 特色

- 提供 OEM 服務
- 適用須隔離介質的場所
- 螺絲對鎖接設計
- 可訂製法蘭國別、耐壓、尺寸
- 螺絲對鎖式，可選配沖洗孔

## 適合場所

石化廠  
化學工廠  
造紙廠  
污水處理  
染料塗料

## 適用流體

腐蝕  
酸性  
結晶  
黏稠  
高溫  
污水  
重油  
混凝土  
雜質

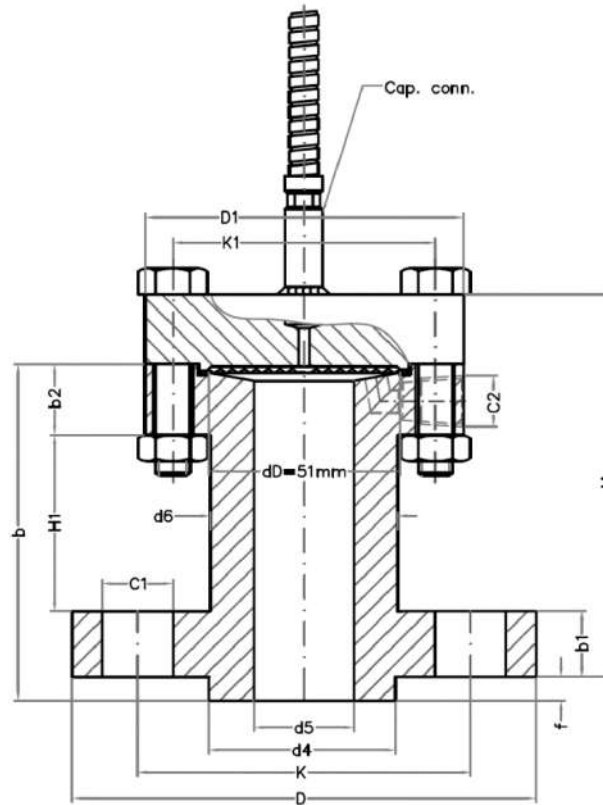


因應客製化形式多變，照片僅供參考，實際外型請與業務確認。  
(本型錄文句規格若有更動，以最新版本為準)

## 如何選型

DS200-GP(S)	304SS	316L SS	304SS	ANSI	150lbs	1/2"	0...10 bar
型號	隔膜材質	膜片	接液下法蘭	法蘭規格	法蘭耐壓	接續尺寸	壓力範圍
DS200-GP(S)	304SS (標準) 316SS Monel 400 Hastelloy B Hastelloy C276 Nickel 200 Titanium Duplex 2205 Inconel 600	316L SS (標準) Monel 400 Hastelloy C276 Hastelloy B Hastelloy C22 Nickel 200 Titanium Duplex 2205 Inconel 600 PTFE	304SS (標準) 316SS Monel 400 Hastelloy B Hastelloy C276 Nickel 200 Titanium Duplex 2205 Inconel 600	請參考法蘭對照表			請參考壓力限制

尺寸圖 (mm)



ASME(ANSI) B16.5 RF

size	rating	facing	b	b1	b2	dD	D	D1	d4	d5	d6	f	H	H1	K	K1	C1	C2
1/2"	cl. 150	RF	80	10	20	51	90	85	35	15	40	2	97	48	60	70	15.9x4	1/4"
1/2"	cl. 300	RF	80	13	20	51	95	85	35	15	40	2	97	45	67	70	15.9x4	1/4"
1/2"	cl. 400 - 600	RF	90	14	20	51	95	85	35	15	40	7	102	49	67	70	15.9x4	1/4"
1/2"	cl. 900 - 1500	RF	100	22	20	51	120	85	35	15	40	7	112	51	83	70	22.3x4	1/4"
3/4"	cl. 150	RF	90	11	20	51	100	85	43	20	42	2	107	578	70	70	15.9x4	1/4"
3/4"	cl. 300	RF	90	14	20	51	115	85	43	20	42	2	107	54	83	70	19.1x4	1/4"
3/4"	cl. 400 - 600	RF	90	16	20	51	115	85	43	20	42	7	102	47	83	70	19.1x4	1/4"
3/4"	cl. 900 - 1500	RF	90	25	20	51	130	85	43	20	42	7	102	38	89	70	22.3x4	1/4"
1"	cl. 150	RF	90	13	20	51	110	85	51	25	52	2	107	55	79	70	15.9x4	1/4"
1"	cl. 300	RF	90	16	20	51	125	85	51	25	52	2	107	52	89	70	19.1x4	1/4"
1"	cl. 400 - 600	RF	90	18	20	51	125	85	51	25	52	7	102	46	89	70	19.1x4	1/4"
1"	cl. 900 - 1500	RF	100	29	20	51	150	85	51	25	52	7	112	44	102	70	25.4x4	1/4"
1.5"	cl. 150	RF	90	16	21	51	125	85	73	40	52	2	107	51	98	70	15.9x4	1/4"
1.5"	cl. 300	RF	90	19	21	51	155	85	73	40	52	2	107	48	114	70	22.3x4	1/4"
1.5"	cl. 400 - 600	RF	90	22	21	51	155	85	73	40	52	7	102	40	114	70	22.3x4	1/4"
1.5"	cl. 900 - 1500	RF	100	32	21	51	180	85	73	40	52	7	112	40	124	70	28.6x4	1/4"
2"	cl. 150	RF	100	18	20	51	150	85	92	47	52	2	117	61	121	70	19.1x4	1/4"
2"	cl. 300	RF	100	21	20	51	165	85	92	47	52	2	117	57	127	70	19.1x8	1/4"
2"	cl. 400 - 600	RF	110	25	20	51	165	85	92	47	52	7	122	58	127	70	19.1x8	1/4"
2"	cl. 900 - 1500	RF	125	38	20	51	215	85	92	47	52	7	137	60	165	70	25.4x8	1/4"
3"	cl. 150	RF	100	22	20	51	190	85	127	47	52	2	117	56	152	70	19.1x4	1/4"
3"	cl. 300	RF	100	27	20	51	210	85	127	47	52	2	117	51	168	70	22.3x8	1/4"
3"	cl. 400 - 600	RF	110	32	20	51	210	85	127	47	52	7	122	51	168	70	22.3x8	1/4"
3"	cl. 900	RF	125	38	20	51	240	85	127	47	52	7	137	60	191	70	25.4x8	1/4"
3"	cl. 1500	RF	140	48	20	51	265	85	127	47	52	7	152	65	203	70	31.8x8	1/4"

**EN 1092-1 - TYPE B1**

size	rating	type	b	b1	b2	dD	D	D1	d4	d5	d6	f	H	H1	K	K1	C1	C2
DN15	PN10-40	B1	80	14	20	51	95	85	45	15	40	2	97	44	65	70	14x4	1/4"
DN15	PN63-100	B1	90	18	20	51	105	85	45	15	40	2	107	50	75	70	14x4	1/4"
DN20	PN10-40	B1	90	16	20	51	105	85	58	20	45	2	107	52	75	70	14x4	1/4"
DN20	PN63-100	B1	90	20	20	51	130	85	58	20	45	2	107	48	90	70	18x4	1/4"
DN25	PN10-40	B1	90	16	20	51	115	85	68	25	45	2	107	52	85	70	14x4	1/4"
DN25	PN63-100	B1	90	22	20	51	140	85	68	25	45	2	107	46	100	70	18x4	1/4"
DN40	PN10-40	B1	90	15	20	51	150	85	88	40	52	3	106	52	110	70	18x4	1/4"
DN40	PN63-100	B1	90	23	20	51	170	85	88	40	52	3	106	44	125	70	22x4	1/4"
DN50	PN10	B1	90	15	20	51	165	85	102	47	52	3	106	52	125	70	18x4	1/4"
DN50	PN25-40	B1	90	17	20	51	165	85	102	47	52	3	106	50	125	70	18x4	1/4"
DN50	PN63	B1	90	23	20	51	180	85	102	47	52	3	106	44	135	70	22x4	1/4"
DN50	PN100	B1	100	25	20	51	195	85	102	47	52	3	116	52	145	70	26x4	1/4"
DN80	PN10	B1	90	17	20	51	200	85	138	47	52	3	106	50	160	70	18x8	1/4"
DN80	PN25-40	B1	90	21	20	51	200	85	138	47	52	3	106	46	160	70	18x8	1/4"
DN80	PN63	B1	90	25	20	51	215	85	138	47	52	3	106	42	170	70	22x8	1/4"
DN80	PN100	B1	100	29	20	51	230	85	138	47	52	3	116	48	180	70	26x8	1/4"

**JIS B2220 RF**

size	rating	facing	dD	b	b1	b2	D	D1	d4	d5	d6	f	H	H1	d4	K	K1	C1 / pcs	C2
25	5K	RF	32	10	10	20	95	85	35	15	40	1	97	48	59	75	70	12 / 4x	1/4"
25	10K	RF	32	14	13	20	125	85	35	15	40	1	97	45	67	90	70	19 / 4x	1/4"
25	16K	RF	32	14	14	20	125	85	35	15	40	1	102	49	67	90	70	19 / 4x	1/4"
25	20K	RF	32	16	22	20	125	85	35	15	40	1	112	51	67	90	70	19 / 4x	1/4"
32	5K	RF	32	12	11	20	115	85	43	20	42	2	107	578	70	90	70	15 / 4x	1/4"
32	10K	RF	32	16	14	20	135	85	43	20	42	2	107	54	76	100	70	19 / 4x	1/4"
32	16K	RF	32	16	16	20	135	85	43	20	42	2	102	47	76	100	70	19 / 4x	1/4"
32	20K	RF	32	18	25	20	135	85	43	20	42	2	102	38	76	100	70	19 / 4x	1/4"
40	5K	RF	44	12	13	21	120	85	51	25	52	2	107	55	75	95	70	15 / 4x	1/4"
40	10K	RF	44	16	16	21	140	85	51	25	52	2	107	52	81	105	70	19 / 4x	1/4"
40	16K	RF	44	16	18	21	140	85	51	25	52	2	102	46	81	105	70	19 / 4x	1/4"
40	20K	RF	44	18	29	21	140	85	51	25	52	2	112	44	81	105	70	19 / 4x	1/4"
50	5K	RF	57	14	16	20	130	85	73	40	52	2	107	51	85	105	70	15 / 4x	1/4"
50	10K	RF	57	16	19	20	155	85	73	40	52	2	107	48	96	120	70	19 / 4x	1/4"
50	16K	RF	57	16	22	20	155	85	73	40	52	2	102	40	96	120	70	19 / 8x	1/4"
50	20K	RF	57	18	32	20	155	85	73	40	52	2	112	40	96	120	70	19 / 8x	1/4"
80	5K	RF	81	14	18	20	180	85	92	47	52	2	117	61	121	145	70	19 / 4x	1/4"
80	10K	RF	81	18	21	20	185	85	92	47	52	2	117	57	126	150	70	19 / 8x	1/4"
80	16K	RF	81	20	25	20	200	85	92	47	52	2	122	58	132	160	70	23 / 8x	1/4"
80	20K	RF	81	22	38	20	200	85	92	47	52	2	137	60	132	160	70	23 / 8x	1/4"
100	5K	RF	81	16	22	20	200	85	127	47	52	2	117	56	141	163	70	19 / 8x	1/4"
100	10K	RF	81	18	27	20	210	85	127	47	52	2	117	51	151	175	70	19 / 8x	1/4"
100	16K	RF	81	22	32	20	225	85	127	47	52	2	122	51	160	185	70	23 / 8x	1/4"
100	20K	RF	81	24	38	20	225	85	127	47	52	2	137	60	160	185	70	23 / 8x	1/4"

法蘭規格對照表

ANSI	DIN	JIS
-	PN6	-
150 lbs	PN10	10K
-	PN16	16K
300 lbs	-	20K
400 lbs	PN25	30K
600 lbs	PN40	40K
900 lbs	PN63	63K
1500 lbs	PN100	100K
2500lbs	PN160	-

接續尺寸對照表

尺寸對應表	Nominal Diameter
1/8"	DN6
1/4"	DN8
3/8"	DN10
1/2"	DN15
3/4"	DN20
1"	DN25
1 1/4"	DN32
1 1/2"	DN40
2"	DN50
2 1/2"	DN65
3"	DN80
4"	DN100

法蘭規格對照表

法蘭規格	法蘭耐壓	接續尺寸
ANSI (RF)	150 lbs	1/2"
	300 lbs	3/4"
	400 lbs	1"
	600 lbs	1 1/4"
	900 lbs	1 1/2"
	1500 lbs	2"
JIS (FF)	10K	1/2"
	16K	3/4"
	20K	1"
	30K	1 1/4"
	40K	1 1/2"
	63K	2"
	100K	2 1/2"
		3"
DIN	PN6	DN15
	PN10	DN20
	PN16	DN25
	PN25	DN32
	PN40	DN40
	PN63	DN50
	PN100	DN65
PN160	DN80	

壓力限制

法蘭尺寸	最小壓力限制	最大壓力限制
所有尺寸	-1...0 bar -1...1 bar 0...1 bar	0...60 bar

## 其他需求:

## DS100 系列

- 散熱導管
- 隔膜與壓力錶間加裝散熱器
- 內部填充: 醫療用礦物油、植物油
- 流體溫度+80~200° C
- 流體溫度+200~400° C
- 內層銅外層不鏽鋼 304 隔測導管\*1
- 內外層不鏽鋼 304 隔測導管\*1
- 沖洗孔\*4
- 墊圈材質: PTFE\*5

## DS200、DS300 系列

- 散熱導管
- 隔膜與壓力錶間加裝散熱器
- 內部填充: 醫療用礦物油、植物油
- 流體溫度+80~200° C
- 流體溫度+200~400° C
- 內層銅外層不鏽鋼 304 隔測導管\*1
- 內外層不鏽鋼 304 隔測導管\*1
- 塗佈 (Coating): PTFE、PFA、FEP、PVDF ; \*2  
EPOXY (限環境溫度 60° C 以下)
- 內襯 (Lining): PTFE
- 接觸面: RF, FF \*3
- 接觸面: Ring Joint \*3
- 墊圈材質: PTFE\*5
- 膜片電鍍黃金、純銀

## DS400 系列

- 散熱導管
- 隔膜與壓力錶間加裝散熱器
- 內部填充: 醫療用礦物油、植物油
- 流體溫度+80~200° C
- 流體溫度+200~400° C
- 內層銅外層不鏽鋼 304 隔測導管\*1
- 內外層不鏽鋼 304 隔測導管\*1

## DS500 系列

- 散熱導管
- 隔膜與壓力錶間加裝散熱器
- 內部填充: 醫療用礦物油、植物油
- 流體溫度+80~200° C
- 流體溫度+200~400° C
- 內層銅外層不鏽鋼 304 隔測導管\*1
- 內外層不鏽鋼 304 隔測導管\*1

\*1: 壓力限 40bar 以下.

\*2: 流體溫度限 200° C 以下

\*3: 限法蘭規格, 若不指定依照標準

\*4: 限部分規格

\*5: 限螺絲對鎖式